

RISUN 鴻進科技股份有限公司

RISUN EXPANSE CORP.

規 格 書

SPECIFICATION SHEET

客戶名稱

Customer : _____

產品名稱

Product Name : Micro Blower

型號 / 規格

Model NO. / Spec. : RFB2004

日期

Date : _____

特徵

Features : 2 wire length 50mm

114 台北市內湖區環山路一段 24 巷 22 號 1 樓
1F, NO. 22, LANE 24, SEC. 1, HWAN-SHAN, RD.,
TAIPEI 114 TAIWAN, R.O.C
TEL: 886-2-8797-3990 FAX: 886-2-8797-3989

RISUN 鴻進科技股份有限公司
目 錄

Table of Contents

- | | |
|--|----------|
| 一、產品圖面/尺寸 (Drawings and Dimensions) | Page : 3 |
| 二、產品規格/特性 (Specification and Features) | Page : 4 |

RISUN 鴻進科技股份有限公司

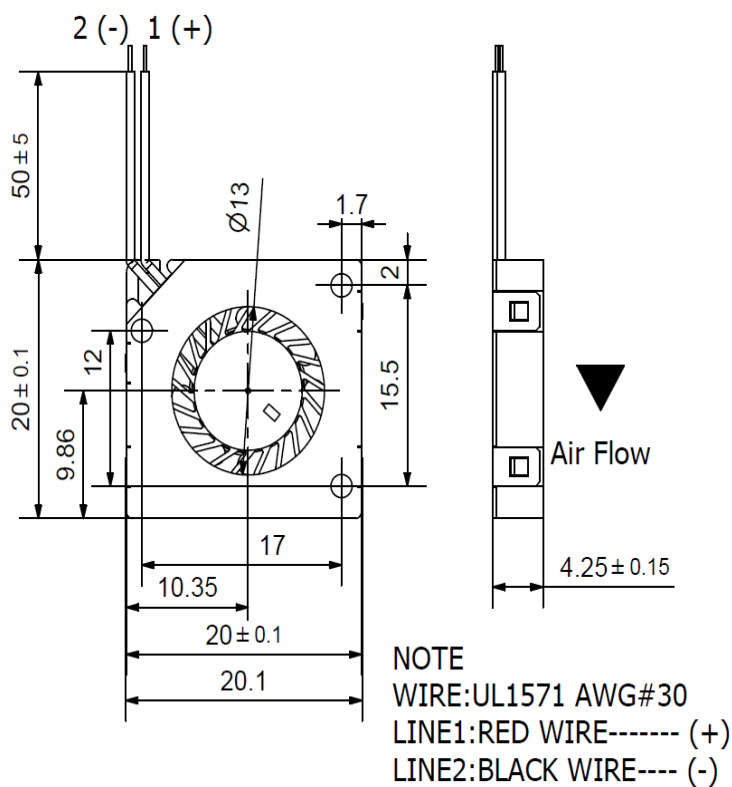
一、產品圖面/尺寸 (Drawings and Dimensions)

尺寸 DIMENSIONS

(單位 UNIT : mm)



ROTATION DIRECTION: COUNTER-CLOCKWISE



二、產品規格/特性 (Specification and Features)

規格 SPECIFICATIONS

型號 Model Number	RFB2004	
品名 Product Name	微側流扇 Micro Blower	
額定電壓 Rated Voltage (VDC)	3.3	5.0
運轉電壓 Operating Voltage (VDC)	2.5 ~ 3.6	4.5 ~ 5.5
額定電流 Rated Current (mA)	37 (max:44)	57 (max:68)
轉速 Rotation Speed (RPM)	10,000 ± 20%	13,000 ± 20%
風量 Air Flow (CFM)	0.32	0.45
靜壓 Static Pressure (mmAq)	4.43	8.23
噪音 Noise (dB(A)) at 1m	17.5	21.5
絕緣強度 Insulation Resistance	10MEGA. Ω Min. at 500VDC (between frame and (+) terminal)	
耐壓強度 Dielectric Strength	5mA Max. at 500VAC、60Hz、One Minute (between frame and (+) terminal)	
壽命 Life Expectancy (hours)	20,000 at 45°C	
認證 Compliance	CE、RoHS	
耐水耐塵 IP Rating	IP58	
重量 Weight (g)	2.1	
保護 Protection	<input checked="" type="checkbox"/> 鎖住保護 Lock rotor <input checked="" type="checkbox"/> 自動重啟 Auto Restart <input checked="" type="checkbox"/> 極性保護 Polarity	

*規格視實際情況更動不作另行通知。Specifications subject to changes without notice.

**運作環境溫度 Operating Temperature：-10°C ~ +60°C

***儲存溫度 Storage Temperature：-20°C ~ +70°C

風量—靜壓圖 PERFORMANCE CURVE

